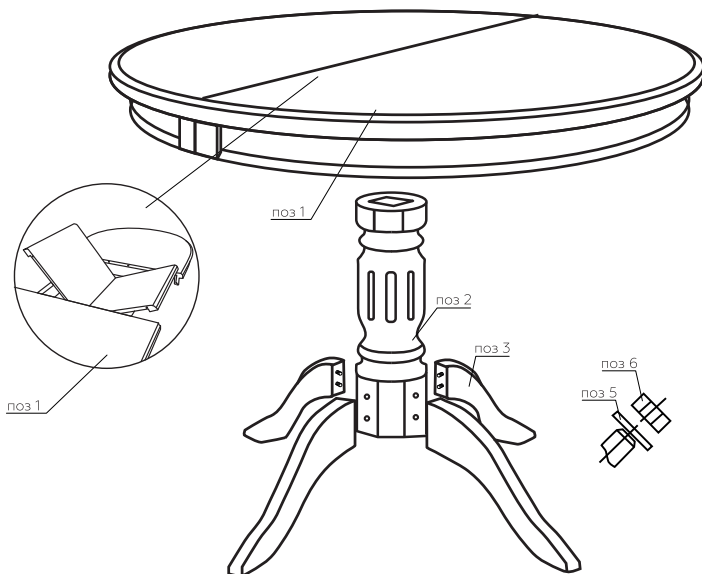




ИНСТРУКЦИЯ ПО СБОРКЕ Восток-1 / Восток-1 круглый

Комплектность:

1. крышка стола - 1 шт.
2. колонна - 1 шт.
3. ножка - 4 шт.
4. вкладыш - 1 шт.
5. шайба 8 - 8 шт.
6. гайка м8 - 8 шт.



Порядок сборки:

- 1 Гайками (поз 6) соединить ножки (поз 3) (с ввернутыми шпильками и вставленными шкантами) с колоннами (поз 2), проложив шайбы (поз 5).
- 2 Собранное подстолье объединить с рамкой крышки стола (поз 1) гайками (поз 6), проложив шайбы (поз 5). Для удобства раздвинуть полкрышки стола. (поз 1).

*в процессе сборки не затягивайте сильно элементы крепежа, в процессе эксплуатации это повлечёт за собой нарушение конструкции мебели (трещины, расслоения)

RU СДЕЛАНО
В РОССИИ

www.styl-taganrog.ru



Нам приятно получать ваши фото-отзывы. Пожалуйста, отправляйте их с помощью qr-кода или на почту styl-taganrog@mail.ru