

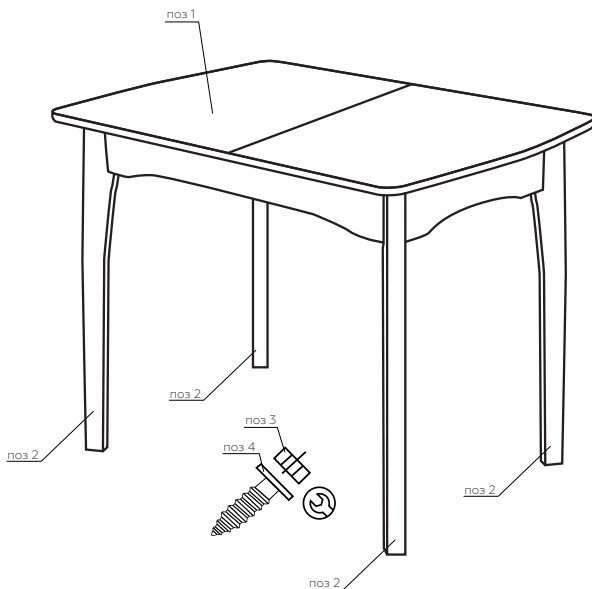


## ИНСТРУКЦИЯ ПО СБОРКЕ

### Модерн-1 / Модерн-2 / Модерн круглый

#### Комплектность:

1. крышка стола - 1 шт.
2. ножка - 4 шт.
3. шуруп глухарь 10x50 - 4 шт.
4. шайба 10 - 4 шт.



#### Порядок сборки:

- 1 Ножки (поз 2) присоединить к крышке стола (поз 1) через угловую косынку, с помощью шуруп-глухаря (поз. 3), предварительно проложив шайбы (поз. 4).

\*в процессе сборки не затягивайте сильно элементы крепежа, в процессе эксплуатации это повлечёт за собой нарушение конструкции мебели (трещины, расслоения)

