

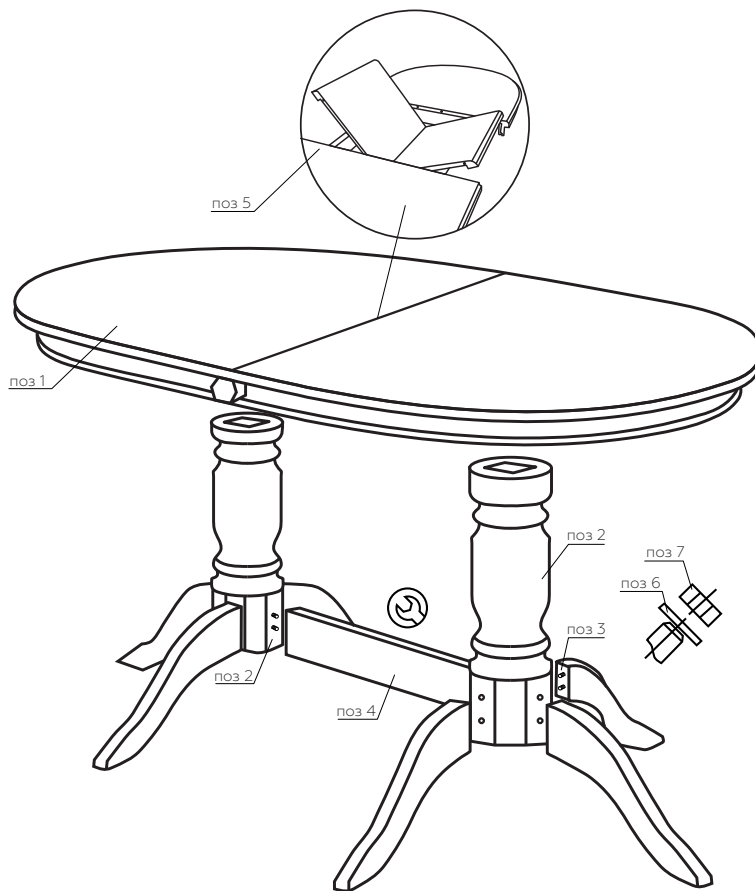


ИНСТРУКЦИЯ ПО СБОРКЕ

Восток-2 / Восток-3 / Восток-36

Комплектность:

1. крышка стола - 1 шт.
2. колонна - 2 шт.
3. ножка - 6 шт.
4. планка соединительная - 1 шт.
5. вкладыш - 1 шт.
6. шайба 8 - 16 шт.
7. гайка м8 - 16 шт.



Порядок сборки:

- 1** Гайками (поз 7) соединить ножки (поз 3) (с ввернутыми шпильками и вставленными шкантами) с колоннами (поз 2), проложив шайбы (поз 6).
- 2** Соединить колонны (поз 2) с соединительной планкой (поз 4) гайками (поз 7), проложив шайбы (поз 6), окончательно не затягивая.
- 3** Собранный подстолье объединить с крышкой стола (поз 1) гайками (поз 7), проложив шайбы (поз 6). Для удобства половины столешницы полностью раздвинуть (поз 5).
- 4** Колонны объединенные, соединенные между собой соединительной планкой окончательно притянуть с помощью гаечного ключа.

*в процессе сборки не затягивайте сильно элементы крепежа, в процессе эксплуатации это повлечёт за собой нарушение конструкции мебели (трещины, расслоения)

